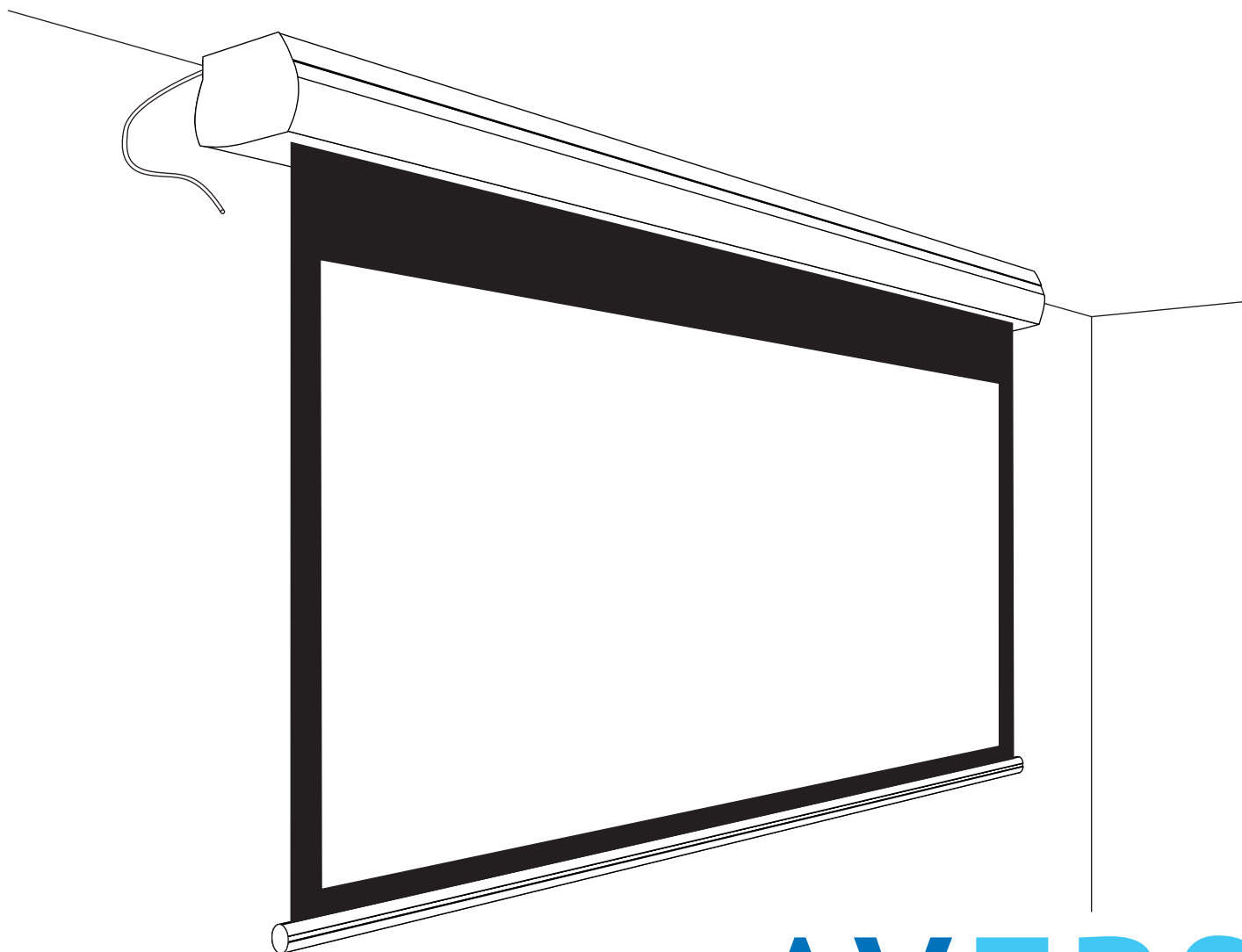


Elektryczny ekran projekcyjny Avers Solaris



AVERS
SCREENS

Instrukcja użytkownika



Przeczytaj uważnie niniejszą instrukcję przed przystąpieniem do korzystania z ekranu.

Szanowni Państwo,

Dziękujemy za zakup naszego ekranu. Niniejsza instrukcja obsługi zawiera wszystkie informacje, które mogą być potrzebne do korzystania z ekranu. Mamy nadzieję, że pomoże ci ona w optymalnym wykorzystaniu twojego nowego ekranu. Życzymy przyjemnego korzystania z nowego ekranu projekcyjnego marki **Avers Screens**.

INFORMACJE DOTYCZĄCE BEZPIECZEŃSTWA

UWAGA: Ważne informacje dotyczące bezpieczeństwa.

Ze względu na zachowanie bezpieczeństwa osób, należy postępować zgodnie z zaleceniami opisanymi w niniejszej instrukcji. Po przeczytaniu należy zachować instrukcję w celu wykorzystania jej w przyszłości.

UWAGA: URZĄDZENIE MUSI BYĆ UZIEMIONE.

OSTRZEŻENIE:

- 1) Należy odłączyć zasilanie urządzenia jeżeli nie będzie ono wykorzystywane przez dłuższy okres czasu.
- 2) Nie wolno otwierać obudowy urządzenia aby uniknąć porażenia prądem elektrycznym. Wewnątrz obudowy nie ma żadnych podzespołów obsługiwanych przez użytkownika. Czynności serwisowe należy pozostawić wykwalifikowanemu personelowi centrum serwisowego.
- 3) Nie wolno usuwać bolca uziemiającego z gniazdka sieciowego, ani podłączać urządzenia do gniazdka sieciowego bez bolca uziemiającego. Jest to system zabezpieczający. Jeżeli nie możesz włożyć wtyczki do gniazda sieciowego, poproś o pomoc elektryka.

Spis treści:

1. Zasady bezpieczeństwa
 - 1.1 Deklaracja zgodności CE
2. Opis produktu
 - 2.1 Zawartość opakowania
 - 2.2 Dane techniczne
3. Opis instalacji
 - 3.1 Zalecenia dotyczące instalacji
 - 3.2 Instalacja na suficie
 - 3.3 Instalacja na ścianie
 - 3.4 Podłączenie do instalacji elektrycznej
 - 3.5 Programowanie ekranu
 - 3.6 Programowanie zdalnego sterowania +RC-2
4. Obsługa ekranu
 - 4.1 Sterowanie ręczne
 - 4.2 Konserwacja ekranu
 - 4.3 Zanim zadzwonisz do serwisu
5. Warunki gwarancji

1. Zasady bezpieczeństwa

INFORMACJE DOTYCZĄCE BEZPIECZEŃSTWA

UWAGA: Ważne informacje dotyczące bezpieczeństwa. Ze względu na zachowanie bezpieczeństwa osób należy postępować zgodnie z zaleceniami opisanymi w niniejszej instrukcji. Po przeczytaniu należy zachować instrukcję w celu wykorzystania jej w przyszłości

- Nie można pozwalać dzieciom na zabawę sterownikiem ekranu (pilotelem zdalnego sterowania).
- Nie wolno pozostawiać sterowników ekranu w zasięgu dzieci.
- Należy okresowo przeprowadzać kontrolę instalacji ekranu w celu wykrycia nieprawidłowości lub uszkodzeń. W przypadku ich wykrycia należy zaniechać korzystania z ekranu do czasu ich usunięcia.
- Nie wolno stać w pobliżu ekranu podczas zwijania oraz rozwijania powierzchni projekcyjnej. Grozi to kontuzjami lub poranieniem.
- Nie wolno przyczepiać żadnych przedmiotów do dolnej listwy ekranu. Grozi to uszkodzeniem ekranu i/lub poranieniem osób.
- Wszelkie prace instalacyjne powinny być wykonywane przez wykwalifikowanego instalatora.
- Niepoprawnie przeprowadzona instalacja może grozić uszkodzeniem produktu oraz utratą zdrowia.
- Do montażu sufitowego należy używać wyłącznie uchwytów sufitowych dedykowanych do tego modelu.
- Nie wolno wykonywać żadnych czynności, które mogą spowodować uszkodzenie sznura sieciowego lub wtyczki sieciowej.
- Nie wolno niszczyć kabla sieciowego: modyfikować go we własnym zakresie, umieszczać kabla sieciowego w bezpośrednim sąsiedztwie gorących obiektów, silnie zaginać, skręcać, ciągnąć za kabel sieciowy, stawiać na kablu ciężkich przedmiotów, zawijać kabla sieciowego w zwoje.
- Korzystanie z urządzenia z uszkodzonym kablem zasilającym może spowodować porażenie prądem elektrycznym, zwarcia w instalacji oraz pożar w ich efekcie.
- Nie wolno dotykać sznura sieciowego oraz wtyczki sieciowej mokrymi rękami.
- Należy zawsze postępować zgodnie z zaleceniami opisanymi w niniejszej instrukcji obsługi.

1.1 Deklaracja zgodności CE



Deklaracja zgodności producenta CE

AVERS Screens Sp. z o.o.

Ponosząc pełną odpowiedzialność oświadcza, że:

Wszystkie wytwarzane ekrany projekcyjne są produkowane w Polsce zgodnie z głównymi wymogami bezpieczeństwa zawartymi w Dyrektywie 98/79/WE

Ekran projekcyjny: Stratus, AkuStratus, Focus, Cumulus X, Solar, Solaris, Contour, Altus, Cirrus CL, Cirrus X, Cirrus X crank

Uchwyty do projektorów: Alumount, Promount, SimpleMount, Prolift

Wyżej wymienione produkty pozostają w zgodności z wymogami Dyrektyw Europejskich, a w szczególności z normami:

PN-EN 55014-1:2007(U)
PN-EN 50082-1:1997
PN-EN 60335-1:2004
PN-EN 61000-3-2:2007
PN-EN 61000-3-3:1997
IEC 60335-2-97:2007

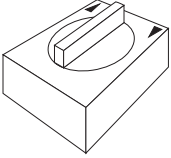
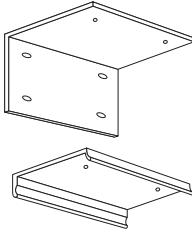
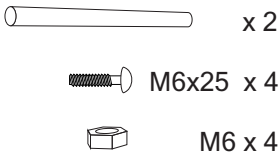
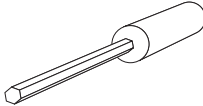
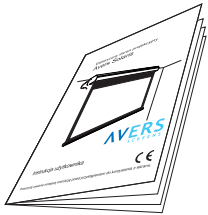


2. Opis produktu

Ekran projekcyjny rozwijany silnikiem elektrycznym zaprojektowany z myślą o zastosowaniu w instalacjach projekcyjnych do celów biznesowych. Obudowa ekranu wykonana jest z aluminium i posiada element dekoracyjny (pas na listwie dolnej) dostępny opcjonalnie w kolorach: białym, żółtym, niebieskim, zielonym, brązowym, szarym lub czarnym. Optymalne efekty można osiągnąć dobierając powierzchnię projekcyjną właściwą do planowanego zastosowania, posiadanego urządzenia projekcyjnego oraz przewidywanych warunków projekcji. Wbudowane radiowe systemy zdalnego sterowania pilotem lub sygnałem wyzwalającym (opcje instalowane fabrycznie) umożliwiają komfortowe sterowanie automatyczne.

2.1 Zawartość opakowania

Upewnij się, że ekran nie uległ uszkodzeniom w czasie transportu. Sprawdź, czy w opakowaniu ekranu znajdują się wszystkie akcesoria i materiały opisane poniżej:

 <p>Ekran kompletny x 1</p>	 <p>Włącznik ścienny x 1¹⁾</p>	 <p>Uchwyty montażowe</p>	 <p>Akcesoria montażowe</p>
 <p>Radiowy pilot zdalnego sterowania²⁾ x 1</p>		 <p>Klucz regulacyjny x 1</p>	 <p>Instrukcja użytkownika x 1</p>

¹⁾ wyposażenie standardowe ekranów bez wbudowanego systemu zdalnego sterowania

²⁾ wyposażenie standardowe ekranów z wbudowanym systemem zdalnego sterowania +RC-2

2.2 Dane techniczne

Powierzchnie projekcyjne:

- Matt White (MWP) - tkanina pokryta dwustronnie winylem, spodnia strona w kolorze czarnym, wierzchnia strona (projekcyjna) w kolorze białym, dedykowana do współpracy z projektorami w technologii DLP i LCD. Powierzchnia o charakterystyce neutralnej umożliwia obserwację obrazu z dowolnego kierunku. Współczynnik odbicia (Gain) 1,0, Kąt oglądania 150 stopni, grubość 0,7mm.
- White Ice (WI) - Folia winylowa w kolorze białym, wierzchnia strona (projekcyjna) matowa, spodnia strona błyszcząca, dedykowana do współpracy z projektorami w technologii DLP i LCD. Powierzchnia o delikatnej charakterystyce kierunkowej przeznaczona do projekcji biznesowych. Współczynnik odbicia (Gain) 1,2, Kąt oglądania 120 stopni, grubość 0,4mm.
- New Coral (NC) - Folia winylowa w kolorze białym, wierzchnia strona (projekcyjna) błyszcząca, spodnia strona matowa, dedykowana do projekcji wstecznych z projektorów w technologii DLP i LCD. Powierzchnia o charakterystyce kierunkowej przeznaczona do projekcji biznesowych. Współczynnik odbicia (Gain) 3,2, Kąt oglądania 90 stopni, grubość 0,6mm.

Wymiary ekranów projekcyjnych.

Szerokość ekranu [cm]	Wielkość obszaru projekcyjnego [cm]	Format ekranu	Wymiary obudowy szer. x wys. x głęb. [cm]	Maks. długość tkaniny projekcyjnej [cm]	Szerokość górnego pasa [cm]	Wersja ¹⁾	Masa netto ²⁾
350	340 x 191,3	16:9	361 x 14,5 x 16	241,5	35	BT	33,0
	340 x 255	4:3		272,5	8	BB	34,0
	340 x 191,3	16:9		207	8	BB	32,0
	350 x 196,9	16:9		207	-	-	32,0
	350 x 262,5	4:3		272,5	-	-	34,0
	350 x 350	1:1		360	-	-	37,0
400	390 x 219,4	16:9	411 x 14,5 x 16	270	35	BT	37,0
	390 x 292,5	4:3		310	8	BB	38,0
	390 x 219,4	16:9		235	8	BB	36,0
	400 x 225	16:9		235	-	-	36,0
	400 x 300	4:3		310	-	-	38,0
	400 x 400	1:1		410	-	-	41,0

¹⁾ wersje BT i BB dostępne są dla powierzchni: MWP

Wersja BB - ramka w kolorze czarnym o szerokości 5 cm okalająca ekran

Wersja BT - ramka w kolorze czarnym o szerokości 5 cm okalająca ekran oraz dodatkowy czarny pas o szerokości 30 cm nad górną ramką ekranu.

²⁾ wartość orientacyjna dla ekranu z powierzchnią Matt White P.

Silnik:

Elektryczny silnik tubowy prądu przemiennego:

Napięcie zasilania: 220-240V AC 50 Hz, 204 W

Pobór prądu: 0,9A

Prędkość obrotowa: 15 obr./min

Moment obrotowy: 30 Nm

Maks. czas pracy³⁾: 4 min ³⁾dotyczy jednorazowej nieprzerwanej pracy silnika, kolejne cykle pracy nie powinny następować częściej niż co 20 minut.

Radiowy pilot zdalnego sterowania:

Wymiary: 110 x 58 x 20 mm

Zasilanie: 1 x bateria 12V typ 23A

3. Opis instalacji

3.1 Zalecenia dotyczące instalacji

- Instalacja ekranu powinna być przeprowadzona przez wykwalifikowanego instalatora zgodnie z opisanymi poniżej zaleceniami. Montaż modułu sufitowego zalecamy powierzyć wykonawcy sufitu podwieszanego.
- Do instalacji ekranu należy użyć śrub i kotw mocujących odpowiednich do rodzaju ściany/sufitu do których ekran jest montowany oraz do uchwytów montażowych, które będą wykorzystane w czasie instalacji.
- Po zamocowaniu ekranu, a przed jego pierwszym rozwinięciem sprawdź, czy obudowa ekranu jest idealnie wy poziomowana. Jeżeli nie jest należy skorygować montaż ekranu.

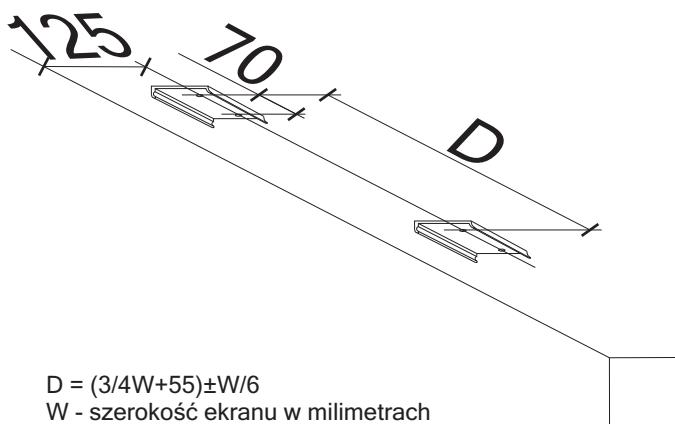
3.2 Montaż ekranu na suficie

- Wyznacz miejsca mocowania uchwytów sufitowych.
- Wywierć otwory pod kołki mocujące uchwyty sufitowe ekranu.
- Przymocuj uchwyty sufitowe do sufitu kołkami montażowymi (patrz rys. 1).

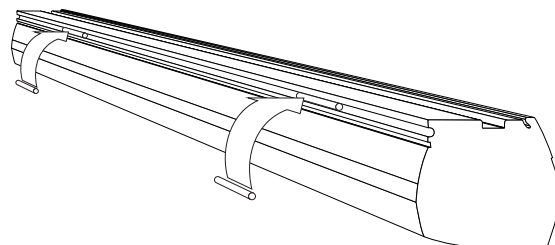
Średnica śrub montażowych nie powinna być mniejsza niż Ø 8 mm. W przypadku montażu ekranu do podłoża wykonanego z płyt kartonowo gipsowych należy użyć kołków stalowych ze śrubami o średnicy minimalnej Ø 11.

- Wsuń bolce instalacyjne ekranu w zagłębienia obudowy (patrz rys.2).
- Nasuń przechyloną obudowę ekranu na zaczepy uchwytów sufitowych (patrz rys.3).
- Obróć obudowę ekranu w położenie poziome (patrz rys.4)
- Przesuń bolce instalacyjne aby zablokować uchwyty (patrz rys.4).

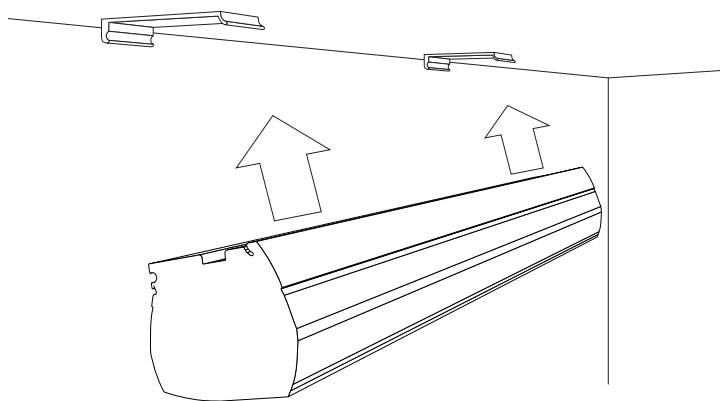
Przed pierwszym rozwinięciem ekranu sprawdź czy obudowa ekranu jest wypoziomowana.
Nie wolno korzystać z ekranu, który nie jest poprawnie zainstalowany.



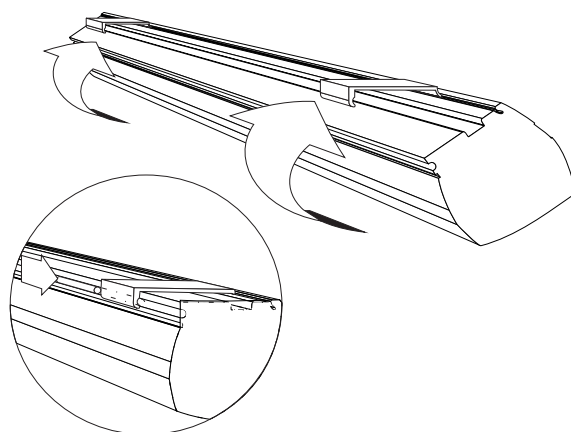
Rys.1 Mocowanie uchwyty sufitowych ekranu



Rys.2 Instalacja ekranu na suficie - faza 1



Rys.3 Instalacja ekranu na suficie - faza 2

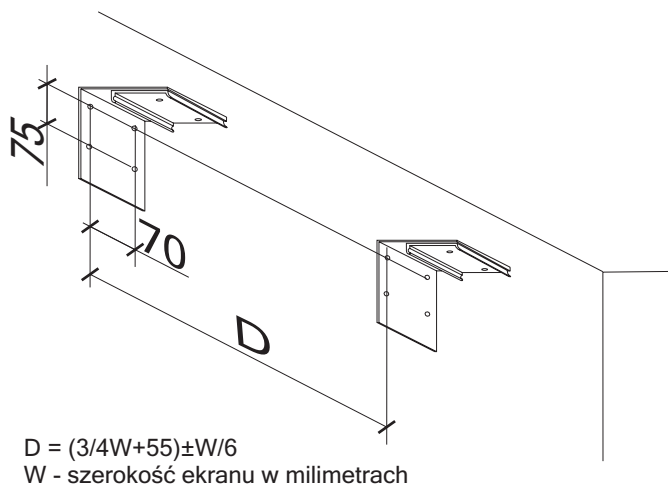


Rys.4 Instalacja ekranu na suficie - faza 3

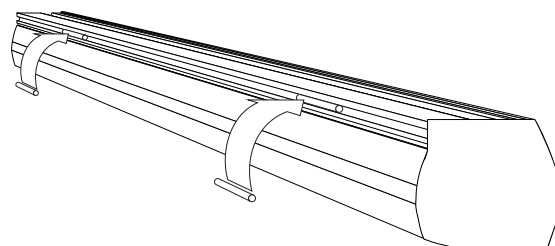
3.3 Montaż ekranu na ścianie.

- Wyznacz miejsca mocowania uchwyty ściennych.
- Wywierć otwory pod kołki mocujące uchwyty ścienne ekranu.
- Przymocuj ścienne uchwyty kołkami montażowymi do ściany kołkami montażowymi (patrz rys.5).

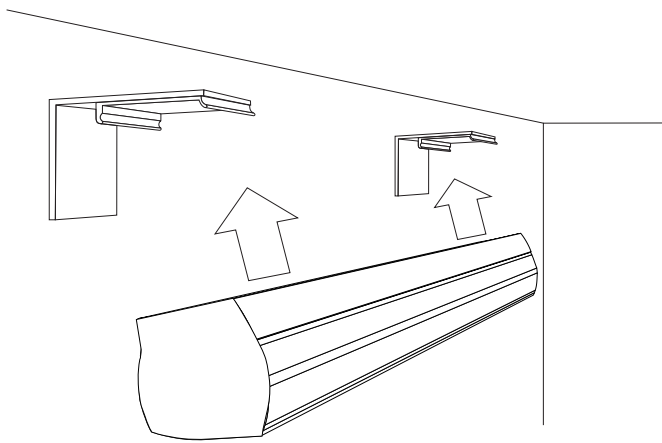
Średnica śrub montażowych nie powinna być mniejsza niż $\varnothing 8$ mm. W przypadku montażu ekranu do podłoża wykonanego z płyt kartonowo gipsowych należy użyć kołków stalowych ze śrubami o średnicy minimalnej $\varnothing 11$.



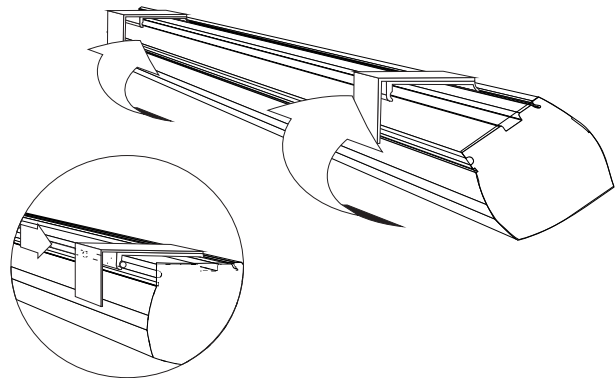
Rys.5 Mocowanie uchwyty ściennych ekranu



Rys.6 Instalacja ekranu na ścianie - faza 1



Rys.7 Instalacja ekranu na ścianie - faza 2



Rys.8 Instalacja ekranu na ścianie - faza 3

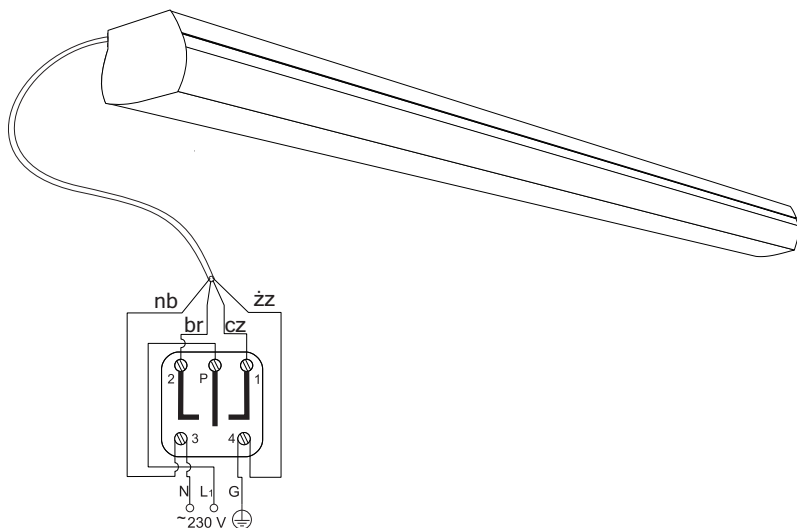
- Połącz uchwyty sufitowe z uchwytemi ściennymi śrubami dostarczonymi z ekranem.
- Wsuń bolce montażowe ekranu w zagłębienia obudowy (patrz rys.6).
- Nasuń przechyloną obudowę ekranu na zaczepy zmontowanych uchwytów ściennych (patrz rys.7).
- Obróć obudowę ekranu w położenie poziome (patrz rys.8).
- Przesuń bolce montażowe, tak aby zablokować ekran w uchwytach (patrz rys.8).

Przed pierwszym rozwinięciem ekranu sprawdź czy obudowa modułu ekranowego jest wypoziomowana. Nie wolno korzystać z ekranu, który nie jest poprawnie zainstalowany.

3.4 Podłączenie do instalacji elektrycznej.

Uwaga: Prace instalacyjne powinny być wykonane przez uprawnionego elektryka.

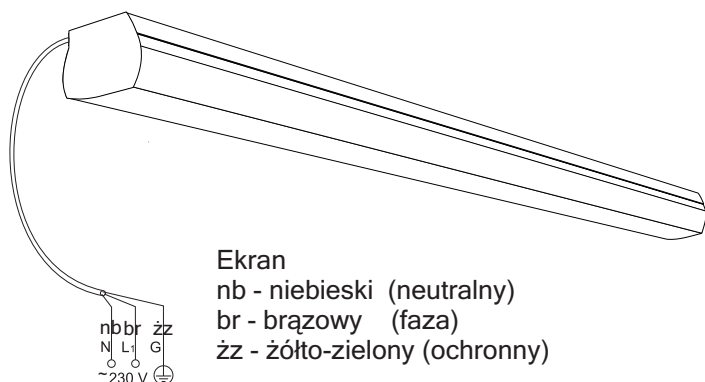
- Przed przystąpieniem do instalacji elektrycznej ekranu należy doprowadzić zasilanie:
 - a) do miejsca instalacji ekranu (ekrany z wbudowanym systemem sterowania),
 - b) do miejsca instalacji sterownika (ekrany bez wbudowanego systemu sterowania).
- Obwód zasilania ekranu powinien być zabezpieczony bezpiecznikiem zwłocznym o nominale 1 A
- Na czas prac instalacyjnych należy odłączyć zasilanie obwodu ekranu.
- Ręczny sterownik ekranu (lub uchwyt pilota zdalnego sterowania) należy zainstalować w takim miejscu aby spełnione były następujące warunki:
 - a) wysokość montażu 150-180cm nad podłogą,
 - b) ekran powinien pozostawać w zasięgu wzroku operatora sterownika podczas operacji zwijania i rozwijania,
 - c) operator nie może być w zasięgu elementów ruchomych ekranu podczas operacji zwijania i rozwijania,
 - d) sterownik powinien być widoczny z każdego miejsca pomieszczenia niezależnie od położenia ekranu.



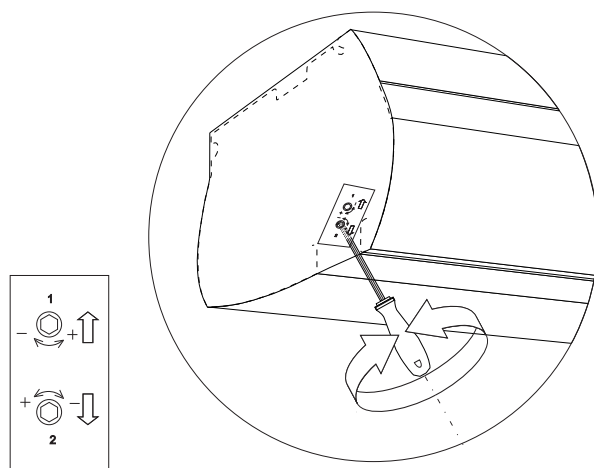
Ekran
 nb - niebieski (wspólny)
 br - brązowy (zwijanie)
 żż - żółto-zielony (ochronny)
 cz - czarny (rozwijanie)

Zasilanie
 L1 - brązowy (faza)
 N - niebieski (neutralny)
 G - żółto-zielony (uziemiaenie)

Rys.9 Schemat podłączenia ekranu (bez zdalnego sterowania)



Rys.10 Schemat podłączenia ekranu z wbudowanym zdalnym sterowaniem +RC-2



Rys.11 Regulacja ekranu

!!! Uwaga !!!

Do gniazdka sieciowego sterownika automatycznego nie wolno podłączać urządzeń elektrycznych innych niż projektory multimedialne. Dopuszczalny pobór mocy 400W.

3.5 Programowanie ekranu.

!!! Uwaga !!!

Nie należy przeprowadzać samodzielnego programowania ekranu bez wyraźnej potrzeby. Położenia krańcowe ekranu zostały zaprogramowane przez producenta. Jeżeli chcesz zmienić położenia krańcowe ekranu należy przeprogramować ekran.

Programowanie długości wysuniętego ekranu

- Zwiń ekran do momentu automatycznego zatrzymania w górnej pozycji.
- Wsuń klucz programowania ekranu do otworu regulacyjnego (rys. 12) znajdującego się w lewej dolnej części ekranu.

Pokrętko „2” (położone bliżej tylnej strony kasety) umożliwia programowanie dolnego położenia krańcowego ekranu:

- „+” - zwiększa wysunięcie tkaniny projekcyjnej ekranu rozwiniętego,
- „-” - zmniejsza wysunięcie tkaniny projekcyjnej ekranu rozwiniętego.

Pokrętko „1” (położone bliżej przedniej strony kasety) umożliwia programowanie górnego położenia krańcowego ekranu:

- “-” - zwiększa długość tkaniny projekcyjnej wysuniętej z kasety ekranu zwiniętego.
- “+” - zmniejsza długość tkaniny projekcyjnej wysuniętej z kasety ekranu zwiniętego.

WAŻNE!

Nie zmniejszaj (regulacja 1+) wysunięcia tkaniny ekranu zwiniętego. Może to doprowadzić do trwałego uszkodzenia ekranu.

Nie zwiększaj (regulacja 2+) wysunięcia tkaniny projekcyjnej ekranu rozwiniętego poza znak ograniczający „Stop”, który pojawia się w prawym górnym rogu ekranu. Dalsze wysuwanie tkaniny może spowodować zniszczenie ekranu.

3.6 Programowanie zdalnego sterowania +RC-2

Korzystanie w jednym pomieszczeniu z kilku ekranów sterowanych osobnymi pilotami zdalnego sterowania wymaga zaprogramowania w ich systemach sterujących odmiennych kodów. Sterowanie pojedynczego ekranu przy pomocy kilku pilotów wymaga zaprogramowania wszystkich pilotów w sterowniku ekranu.

A) Przypisanie pilota do sterownika

Sterownik może zapamiętać 10 kodów indywidualnych pilotów zdalnego sterowania.

- Włącz zasilanie ekranu
- W ciągu 12 s od usłyszenia sygnału dźwiękowego naciśnij trzykrotnie przycisk P2 na pilocie zdalnego sterowania
- Pilot został przypisany do sterownika z nadanym indywidualnym kodem (kod wybrany losowo).

B) Kasowanie przypisania pilota

- Włącz zasilanie ekranu
- Naciśnij przycisk P2 na pilocie zdalnego sterowania jeden raz.
- W ciągu 4 s od usłyszenia sygnału dźwiękowego naciśnij przycisk "STOP" na pilocie zdalnego sterowania.
- W ciągu 4 s od usłyszenia sygnału dźwiękowego naciśnij ponownie przycisk P2 na pilocie zdalnego sterowania jeden raz.
- Przypisanie pilota zostało skasowane.

C) Przypisanie kolejnego pilota zdalnego sterowania

Procedura odbywa się dwuetapowo, w pierwszej kolejności należy zaprogramować pilot dostarczony wraz z ekranem jako pilot główny, a następnie zaprogramować dodatkowy pilot zdalnego sterowania zakupiony osobno. Opisana poniżej procedura umożliwi przypisanie do ekranu wielu pilotów zdalnego sterowania

- Włącz zasilanie ekranu.
- Naciśnij przycisk P2 na pilocie zdalnego sterowania dostarczonym razem z ekranem dwa razy.
- W ciągu 4 s od usłyszenia sygnału dźwiękowego naciśnij przycisk "▲" na pilocie zdalnego sterowania
- Ekran potwierdzi sygnałem dźwiękowym zaprogramowanie głównego pilota zdalnego sterowania.
- Zalecamy oznaczenie głównego pilota zdalnego sterowania w sposób umożliwiający jego łatwego odróżnienie od pozostałych pilotów zdalnego sterowania w przyszłości.
- Naciśnij przycisk P2 na głównym pilocie zdalnego sterowania dwa razy.
- W ciągu 4 s od usłyszenia sygnału dźwiękowego naciśnij przycisk P2 na nowym pilocie zdalnego sterowania jeden raz.
- Przypisanie kolejnego pilota zostało zakończone.

4. Korzystanie z ekranu

Ekran projekcyjny Avers może być obsługiwany ręcznie lub automatycznie (ekrany z wbudowanym systemem zdalnego sterowania). Możliwe jest również jednocześnie korzystanie z obydwu metod obsługi.

4.1. Obsługa ręczna

Ręczne sterowanie ekranem jest możliwe przy pomocy ściennego przełącznika sterującego lub radiowego pilota zdalnego sterowania.

- Naciśnij przycisk "▼", ekran zacznie się rozwijać i zatrzyma się automatycznie w dolnym położeniu po rozwinięciu.
- Naciśnij przycisk "▲", ekran zacznie się zwiijać i zatrzyma się automatycznie w górnym położeniu po zwinięciu.

4.2. Konserwacja ekranu

Ekran projekcyjny Avers nie wymaga konserwacji okresowej. W przypadku zabrudzenia obudowy lub powierzchni projekcyjnej brud należy usunąć miękką szmatką. W razie konieczności do usuwania przyschniętego brudu szmatkę można zwilżyć w wodzie z dodatkiem delikatnego detergentu. Po usunięciu brudu czyszczoną powierzchnię należy wytrzeć do sucha.

4.4 Zanim zadzwonisz do serwisu

Objawy	Przyczyny	Sposoby przeciwdziałania
Tkanina projekcyjna nie rozwija się	Brak zasilania	Sprawdź bezpiecznik obwodu zasilania ekranu oraz stan kabla sieciowego
Tkanina projekcyjna nie rozwija/zwija się automatycznie	Projektor nie jest podłączony do sterownika automatycznego.	Podłącz sznur zasilający projektora do gniazdka sieciowego wbudowanego w sterownik automatyczny
Tkanina projekcyjna nie rozwija się równo	Ekran nie został zamontowany w położeniu poziomym	Sprawdź czy obudowa ekranu jest dobrze wypoziomowana. Zainstaluj poprawnie ekran
Ekran przerywa rozwijanie tkaniny w położeniu pośrednim	Na drodze dolnej listwy ekranu znajduje się jakiś przedmiot	Usuń przedmioty blokujące swobodne rozwijanie ekranu i ruch dolnej listwy ekranu
	Awaria zasilania	Sprawdź poprawność instalacji elektrycznej ekranu oraz stan przewodów zasilających

W pozostałych przypadkach prosimy o kontakt z serwisem.

5. Warunki Gwarancji

- 1) Okres gwarancji na ekran wynosi 24 miesiące od daty sprzedaży ekranu widniejącej na oryginale dowodu zakupu.
- 2) Okres gwarancji na silnik elektryczny ekranu wynosi 60 miesięcy.
- 3) Gwarant zobowiązuje się do bezpłatnego usunięcia uszkodzeń ekranu powstałych w wyniku wad wykonawczych albo materiałowych, które ujawnią się w okresie trwania gwarancji.
- 4) Gwarancja nie obejmuje:
 - a) uszkodzeń powstałych w wyniku użytkowania ekranu niezgodnego z zasadami opisanymi w instrukcji użytkownika,
 - b) uszkodzeń powstałych w wyniku niewłaściwego przechowywania lub transportu ekranu,
 - c) uszkodzeń mechanicznych ekranu
 - d) skokowych zmian napięcia w sieci energetycznej
 - e) demontażu i ponownego montażu ekranu
- 5) Usunięcie wad nastąpi w ciągu 21 dni od daty przyjęcia reklamowanego ekranu do naprawy w serwisie.
- 6) Serwis ekranów Avers Screens mieści się w Pruszkowie, al.Jerozolimskie 424A, tel. 0-22 7597192.



Wyprodukowano po 13.08.2005.

Nie wyrzucać zużytych urządzeń elektrycznych i elektronicznych razem z odpadami komunalnymi, ze względu na obecność w sprzęcie niebezpiecznych dla środowiska substancji. Urządzenia te należy przekazać do punktu zbiórki w celu poddania recyklingowi. Informacja o punktach zbiórki dostępna jest u lokalnych władz samorządowych lub w placówkach handlowych.